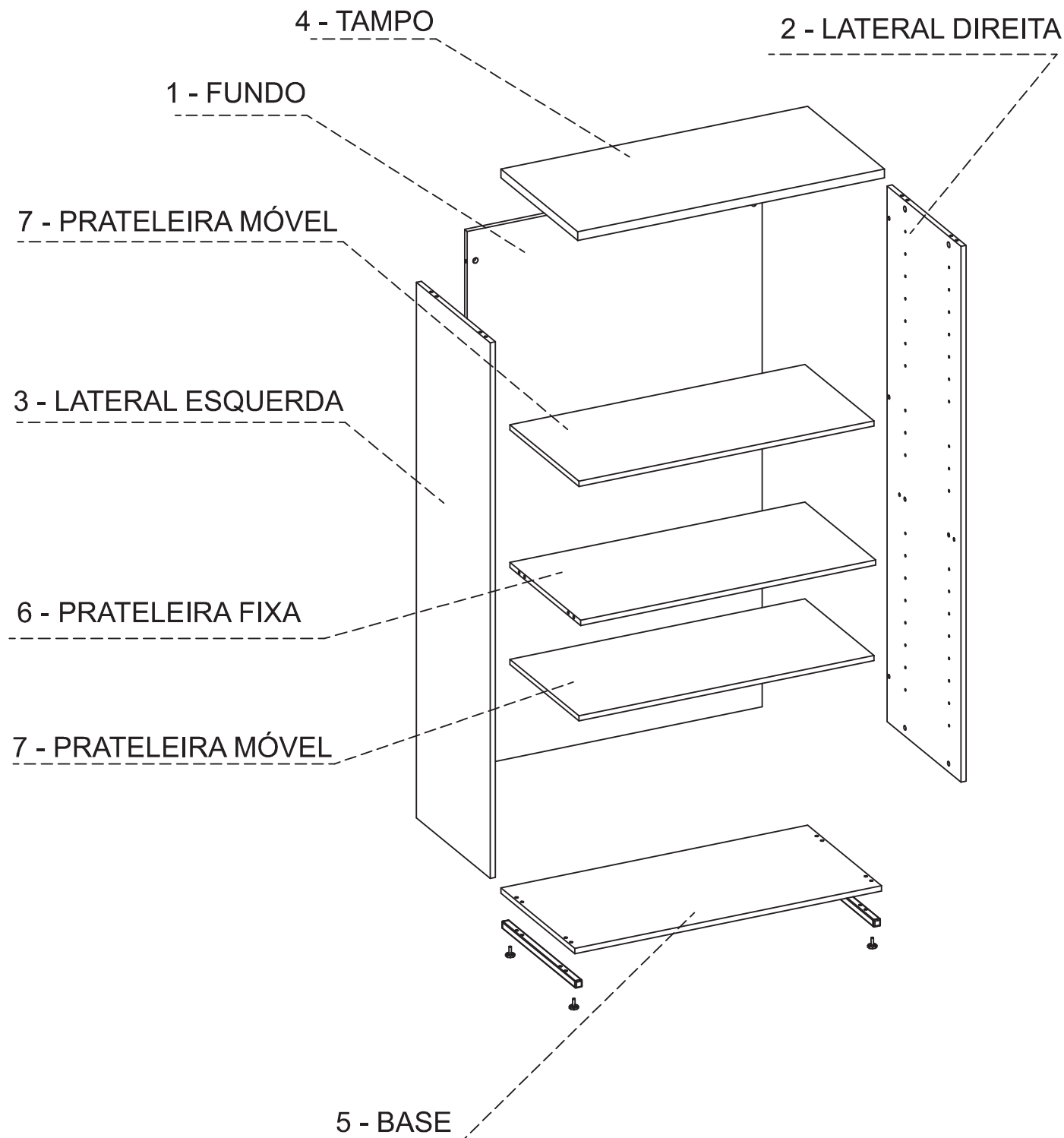


## SEQUÊNCIA DE MONTAGEM DAS PEÇAS

MOUNTING SEQUENCE  
SECUENCIA DE MONTAJE



## MANUAL DE MONTAGEM

ASSEMBLY INSTRUCTION  
INSTRUCCIONES DE MONTAJE

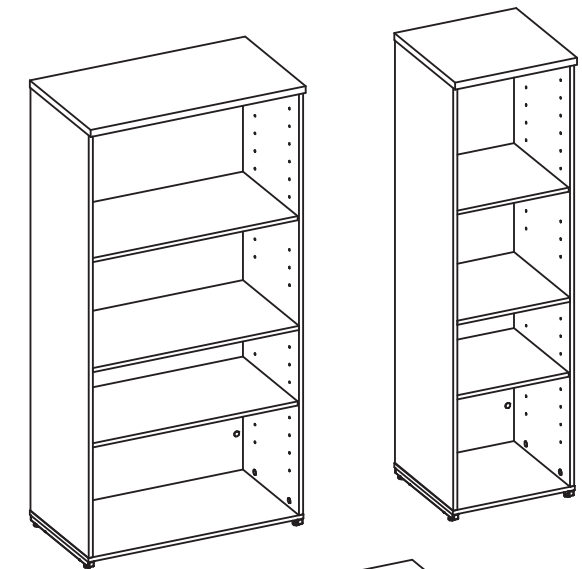
**LINHA:** PRIMA

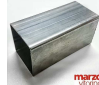











**PRODUTO:** ARMÁRIO ALTO ABERTO/  
ARMÁRIO CHARUTO ALTO ABERTO

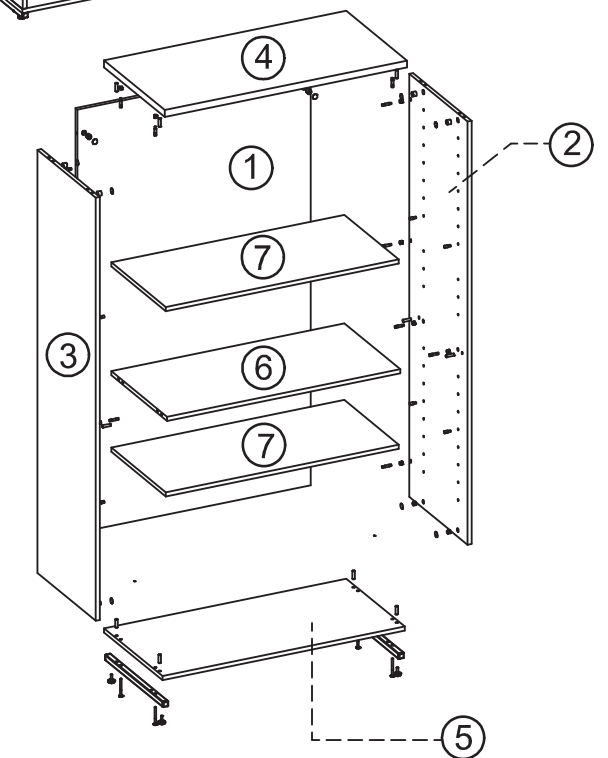
### CÓDIGOS

CODES  
CÓDIGOS

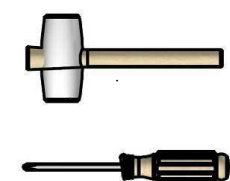
- ▶ 410005034
- ▶ 410005035
- ▶ 410005038



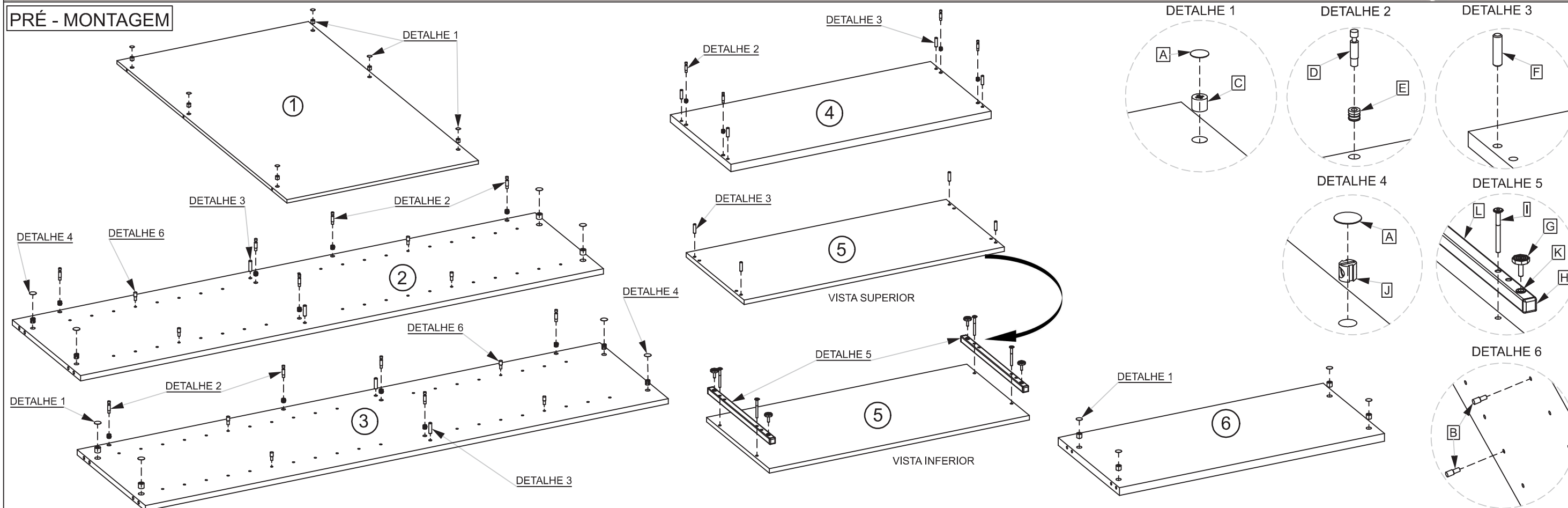
L	2	411225001	
K	4	10190007	
J	4	10150038	
I	4	10110147	
H	4	06401007	
G	4	06300205	
F	10	10140002	
E	14	10130014	
D	14	10120003	
C	14	10120001	
B	8	06800101	
A	18	06602015	
Item	Qty	Cod.	Imagem



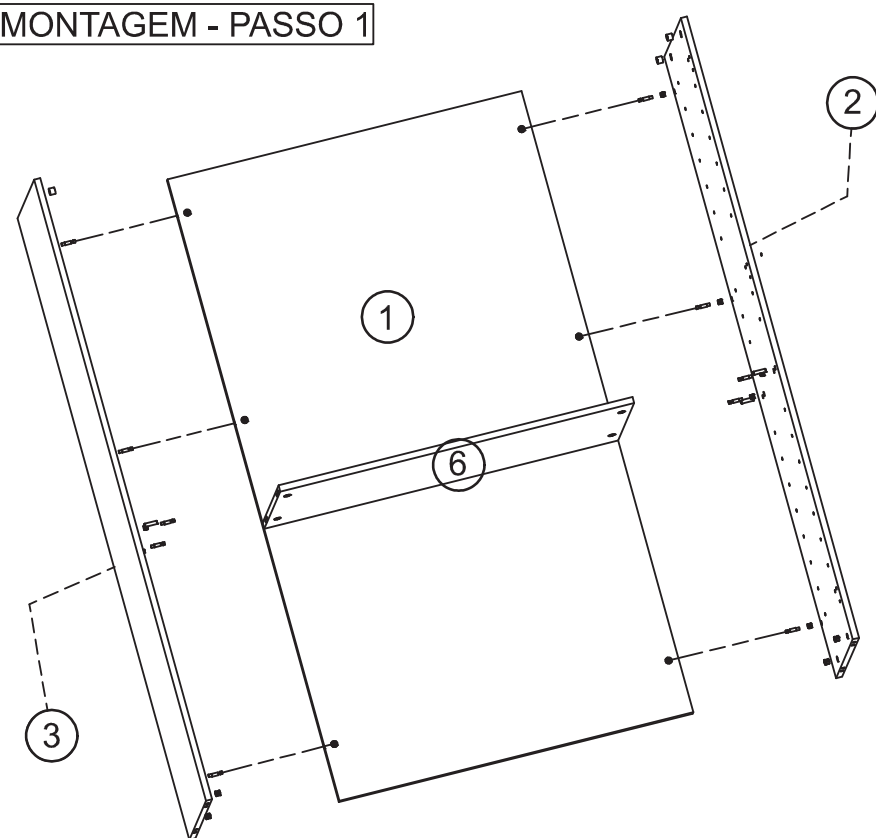
- 7- PRATELEIRA MÓVEL
- 6- PRATELEIRA FIXA
- 5- BASE
- 4- TAMPO
- 3- LATERAL ESQUERDA
- 2- LATERAL DIREITA
- 1- FUNDO



PRÉ - MONTAGEM

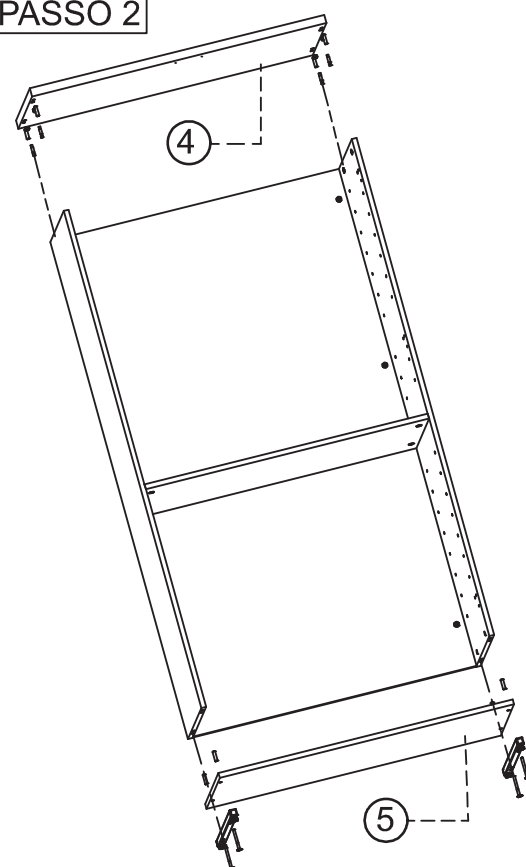


MONTAGEM - PASSO 1



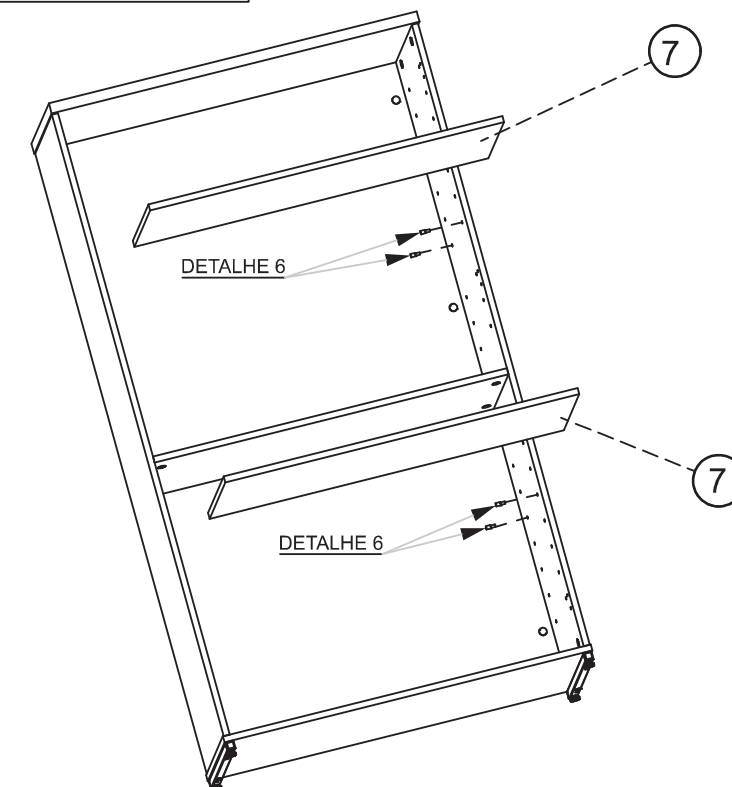
INICIE FIXANDO FUNDO (1), LATERAL DIREITA (2), LATERAL ESQUERDA (3) E PRALETEIRA FIXA (6)

MONTAGEM - PASSO 2



NA SEQUENCIA FIXAR TAMPO (4), BASE E RODAPÉ(5)

MONTAGEM - PASSO 3



APÓS MONTAGEM COMPLETA DO ARMÁRIO INSERIR A PRALETEIRA MÓVEL (7).